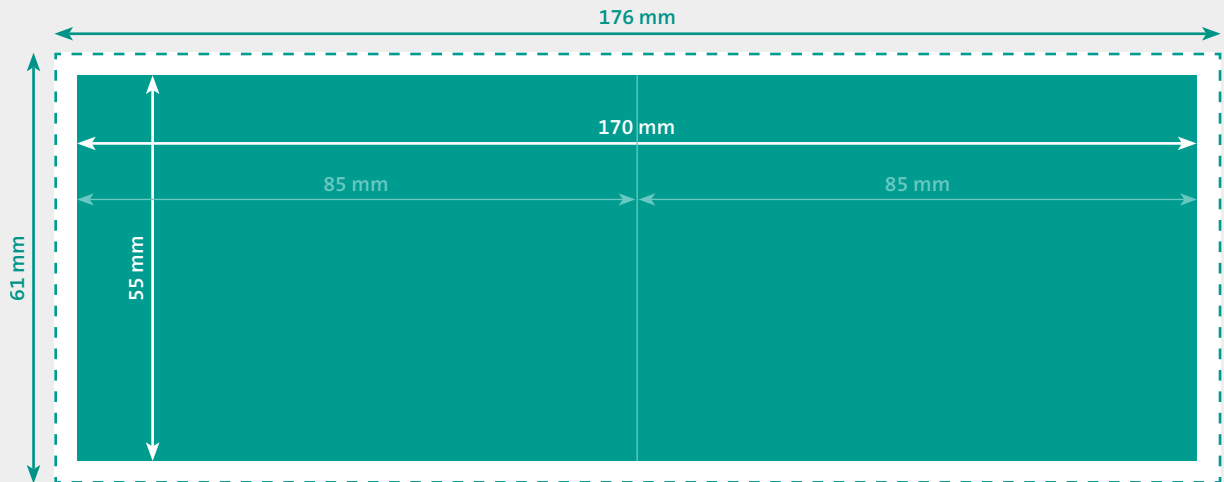


VISITENKARTE QUER, 4-SEITIG (85 x 55 mm)



Endformat
85 x 55 mm

Beschnitt
3 mm

Dokumentformat
91 x 61 mm
(inkl. 3 mm Beschnitt auf jeder Seite)



Auflösung	optimal 300 dpi, minimal 150 dpi
Farbmodus	CMYK (angelieferte RGB-Daten werden in CMYK umgewandelt, dadurch sind Farbabweichungen möglich)
Datenformate	PDF, JPG/JPEG, TIFF (Schriften eingebettet)
Schnittmarken	ausserhalb des Beschnitts
Datenanlieferung	Einzelseiten in einem Dokument
Zusatzkosten	Beim Hochladen von Word-, Excel-, Powerpoint-Dateien wird eine zusätzliche Bearbeitungsgebühr berechnet.

WICHTIG

Die Visitenkarte ist im Offenformat (ungefalzt) aufzubereiten. Das heisst, das PDF hat 2 Seiten: 1 Aussenseite und 1 Innenseite.

